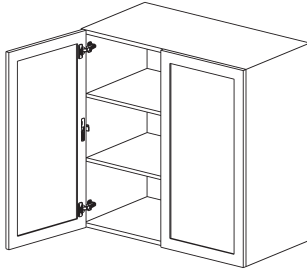


Montageanleitung / Mounting Instruction

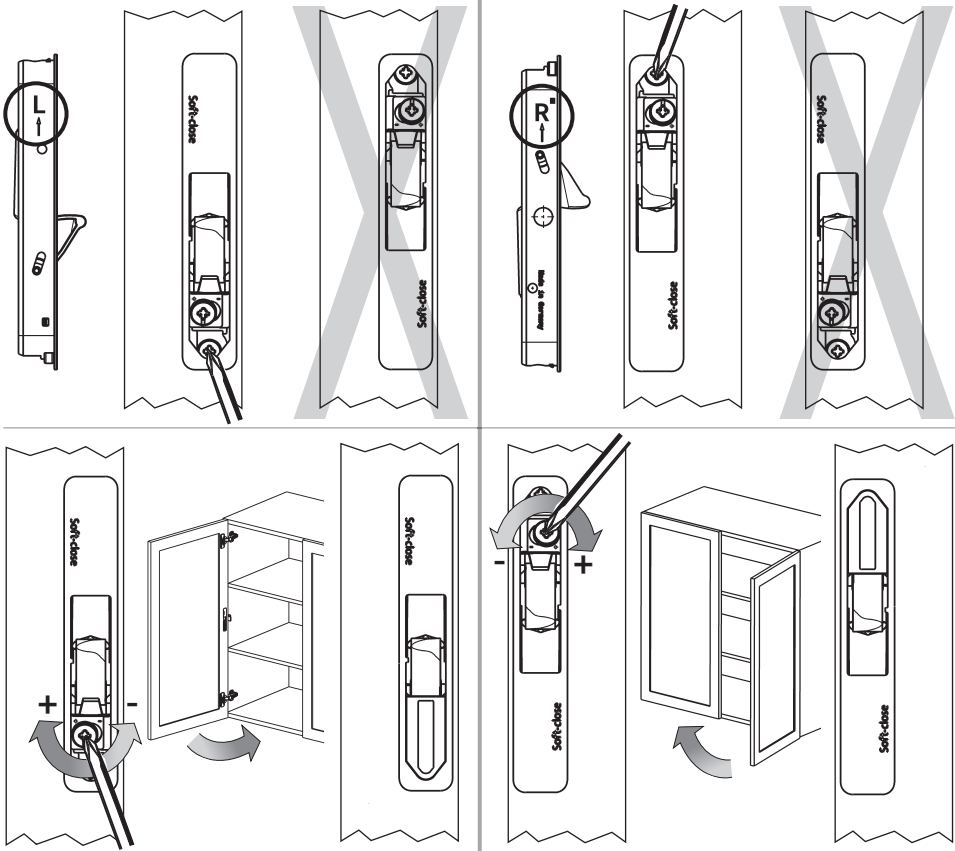
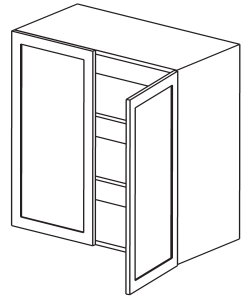
L

linke Tür
left hand
door

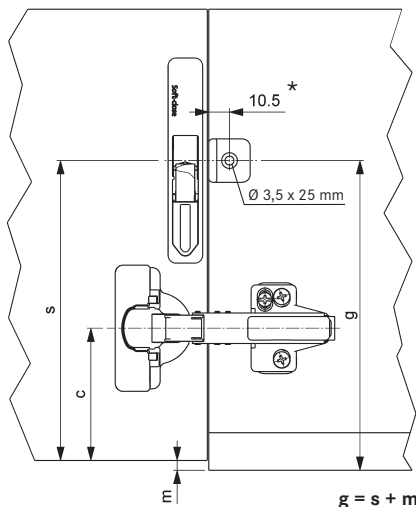


R

rechte Tür
right hand
door

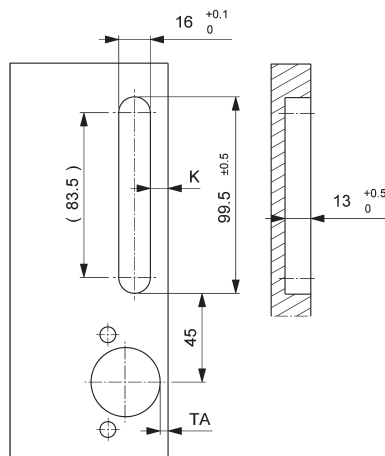


Montageanleitung / Mounting Instruction

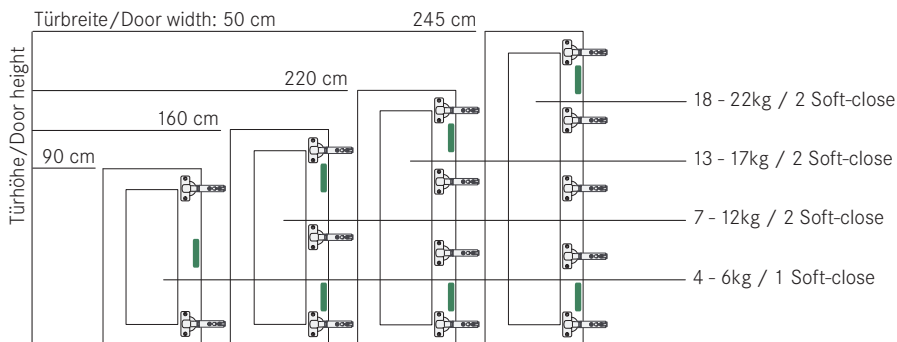


*
Position für einliegende Türen:
10,5 mm + Türstärke + 2 mm

Position for inset doors:
10,5 mm + door thickness + 2 mm



$g = s + m$



Warnhinweis

Bei der Verarbeitung der Möbelbeschläge sind die Vorgaben von Grass aus den gültigen Verkaufsunterlagen genau zu beachten, da sonst keine Haftung übernommen werden kann. Werden weiterführende Informationen zu Einbau und Montage benötigt, dann wenden Sie sich bitte direkt an eines unserer Werke.

Wir danken für Ihr Verständnis.

Warning

The installing of our furniture fittings must comply with the Grass instructions that are stated in our available sales brochures, otherwise Grass can't be held liable. If further information on installation and assembly is needed, please contact one of our factories directly.

Thank you for your understanding.