

Scharnieranzahl / Number of hinges / Nombre de charnières /
Numero die cerniere / Número de bisagras / Antal gångjärn

DEU Scharnieranzahl pro Tür ist abhängig von Türhöhe, Türgewicht oder Materialqualität.
Im Zweifelsfall ist die Scharnieranzahl durch einen Probeanschlag zu ermitteln.

ENG Number of hinges per door is depending on height and weight of the door or quality of the material. In cases of uncertainty, the number of hinges should be determined with a trial installation.

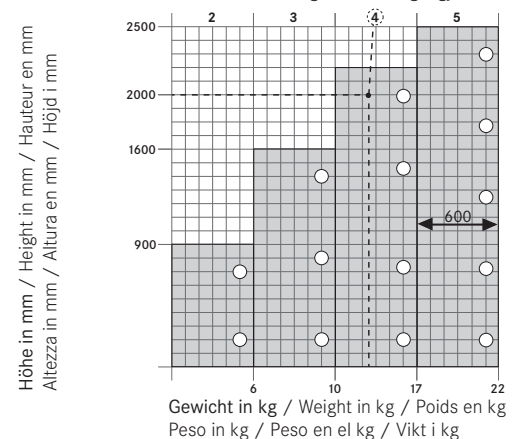
FRA Le nombre de charnières pour une porte à utiliser est déterminé par la hauteur, le poids de la porte et la qualité du matériau. En cas de doute, le nombre de charnières à utiliser doit être déterminé au moyen d'un essai de montage préalable.

ITA Fattori determinanti per numero di cerniere per anta sono l'altezza, il peso dell'anta e la qualità del materiale. Nel dubbio calcolare il numero di cerniere con un sormonto di prova.

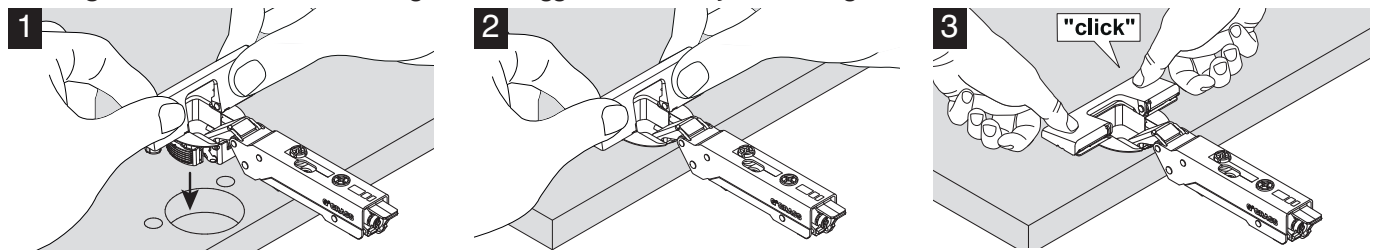
ESP La altura de la puerta, el peso de la puerta, la calidad del material y las bases son factores decisivos para el número de las bisagras por puerta. En caso de duda recomendamos realizar un montaje de prueba para determinar el número adecuado de bisagras

SWE Antal gångjärn per dörr beror på dörrens höjd, vikt och material.
Vi rekommenderar en testmontering.

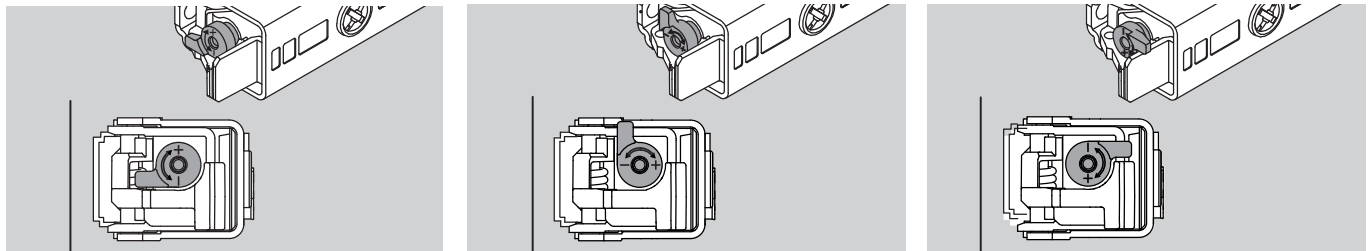
Scharnieranzahl / Number of hinges / Nombre de charnières /
Numero di cerniere / Número de bisagras / Antal gångjärn



Montage / Installation / Le montage / Montaggio / El montaje / Montage



Dämpferverstellung / Adjustment of damper / Réglage de l'armortisseur / Regolazione de l'armortizzatore / Ajuste de l'amortiguador / Inställning av dämparkraften

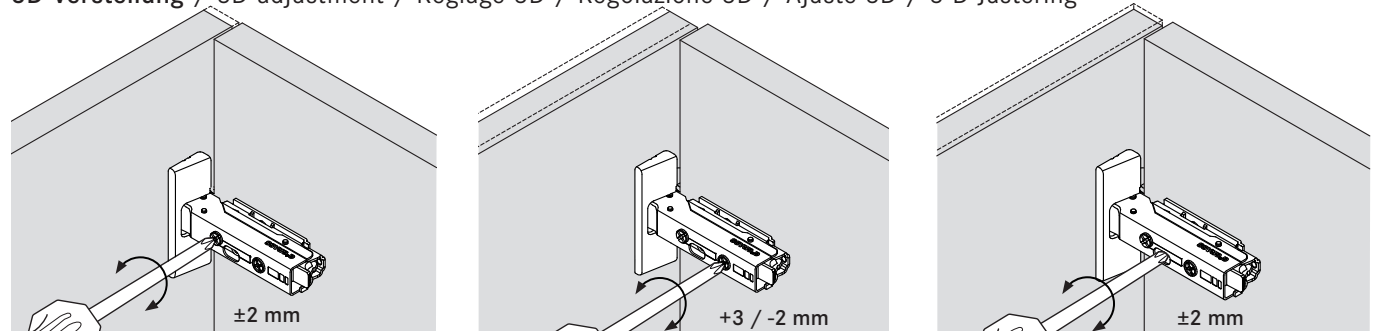


Leichte Stufe – für leichte und schmale Türen
Low level – for light and small doors
Étape faible – pour des portes faciles et étroites
Tappa debole – per porte facili e strette
Etapa escasa – para puertas fáciles y estrechas
Svag inställning – för lätta och smala dörrar

Mittlere Stufe/Werkseinstellung – für Standardtüren
Middle level/factory setting – for standard doors
Étape moyen/réglage d'usine – pour portes standard
Tappa medio/regolazione di fabbrica – per ante standard
Etapa escasa/sjuste defabrica – para puertas estándar
Medel inställning – för standarddörrar

Schwere Stufe – für große und schwere Türen
High level – for large and heavy doors
Étape lourde – pour de portes grandes et lourdes
Tappa pesante – per porte grandi e pesanti
Etapa pesada – para puertas grandes y pesadas
Hård inställning – för stora och tunga dörrar

3D Verstellung / 3D adjustment / Réglage 3D / Regolazione 3D / Ajuste 3D / 3 D Justering



Seitenverstellung / Side adjustment / Réglage latéral
Regolazione laterale / Ajuste lateral / Sidjustering

Tiefenverstellung / Depth adjustment / Réglage en profondeur / Regolazione della profondità / Ajuste de profundidad / Djupjustering

Höhenverstellung ist abhängig von der Montageplatte /
Height adjustment, depends on the type of mounting plate /
Réglage en hauteur dépend de la plaque de montage /
Regolazione in altezza dipende dalla piastrina di montaggio /
Ajuste de altura depende de la base/Höjdjustering. Beror på vilken monteringsplatta som används

Warnhinweis / Warning / Avertissement / Aviso / Advertencia / Varning

In Abhängigkeit vom Trägermaterial und bei hoch beanspruchten Möbeltüren wird die zusätzliche Verschraubung des Scharnertops mit Schrauben Ø 3 mm empfohlen. /
Usage of low grade board material or furniture doors undergoing constant rough usage, the screwing of the hinge cup with screws Ø 3 mm is recommended. /
En fonction du matériau du support et en cas de portes de meubles trop sollicitées, il est recommandé d'utiliser des vis Ø 3 mm pour le vissage supplémentaire du boîtier de la charnière. /
In considerazione del materiale di base e in caso di ante molto sollecitate, consigliamo un avvitamento supplementare della tazza della cerniera con viti Ø 3 mm. /
Dependiendo del material soporte empleado y para puertas de muebles sometidas a gran carga debido al uso continuo se recomienda el atornillado adicional de la cazoleta de la bisagra con tornillos de Ø 3 mm. /
Beroende på använt material och tungt belastade möbeldörrar, rekommenderas extra skruvning av gångjärnskoppen med skruvar Ø 3 mm.