

# DWD XP Korpusbohrlehre



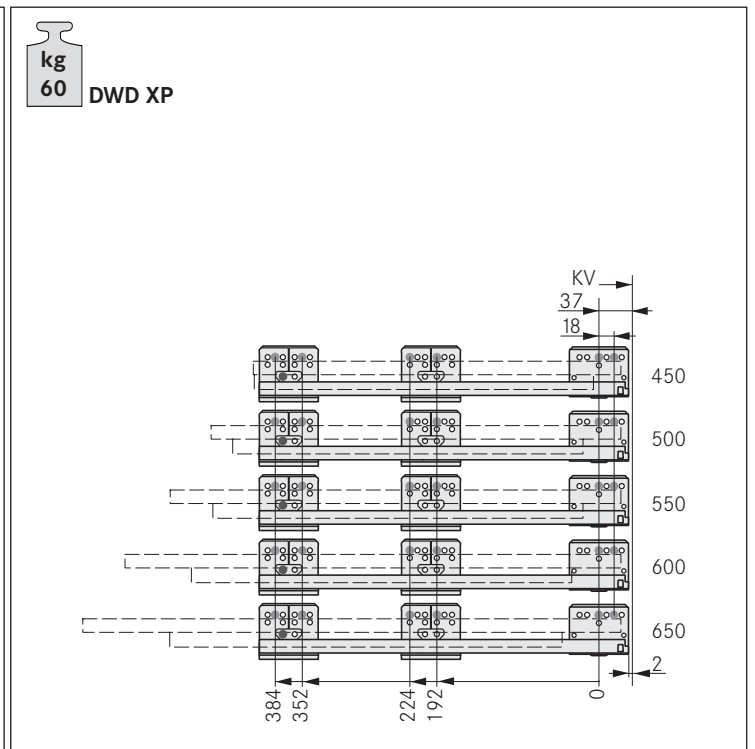
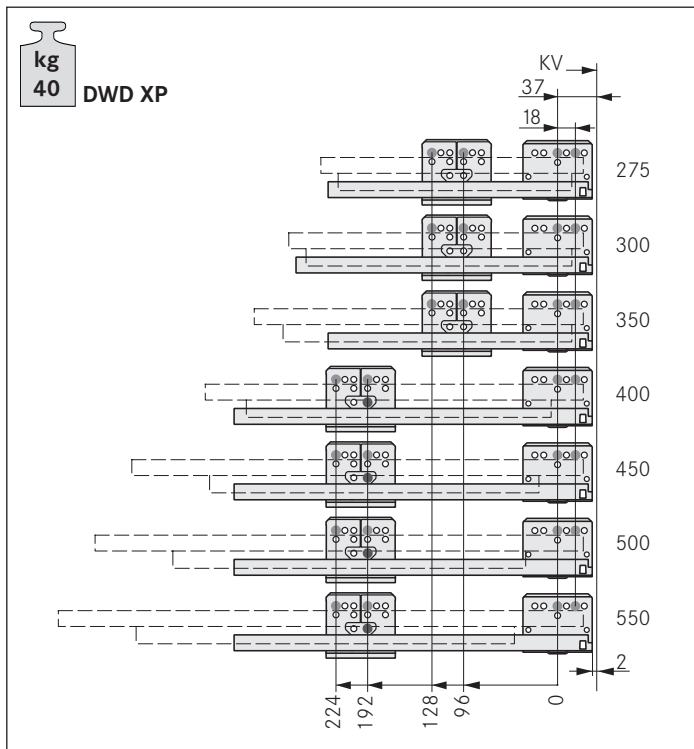
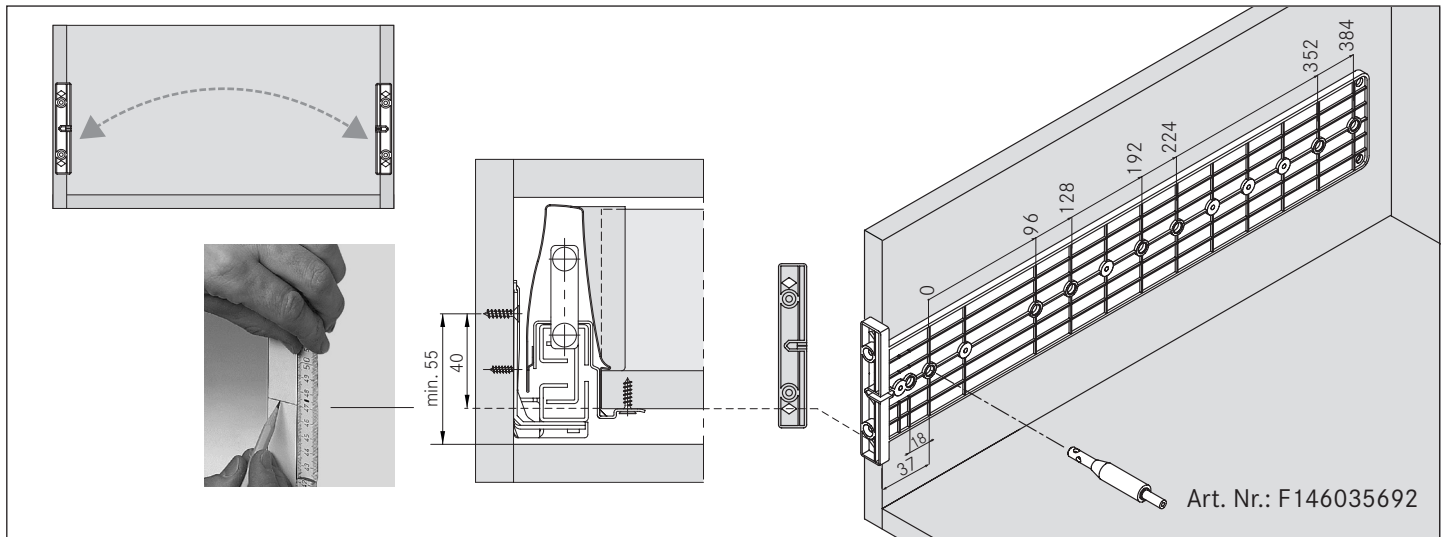
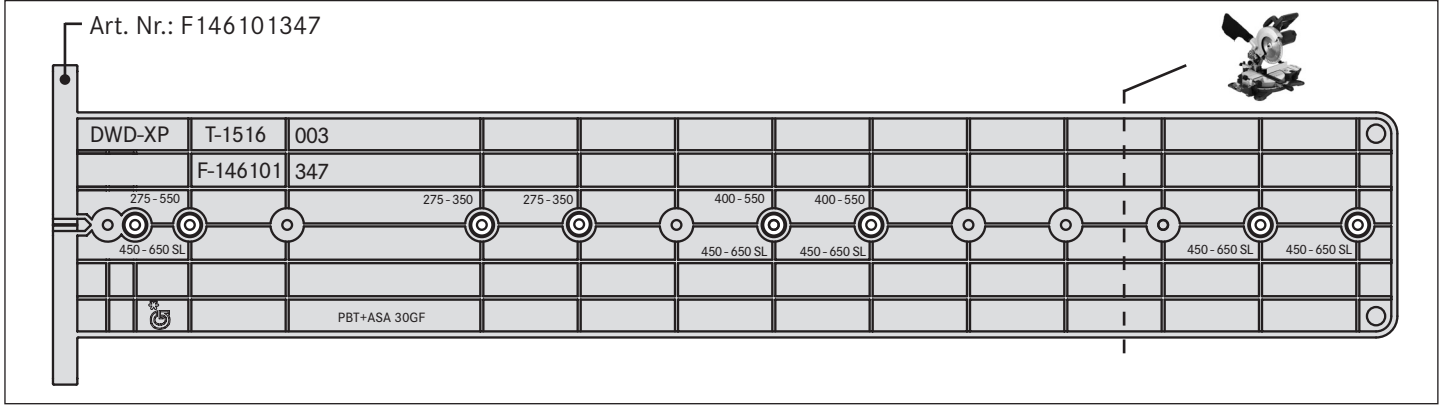
Cabinet Drilling Jig | service gabarit de perçage |

Dima per foratura del fianco del mobile | Plantilla de taladros para el modulo

**NL 275 - 650**

F146078481 - 07/2011

Montageanleitung | Mounting Instruction | Notice de montage | Istruzioni di montaggio | Instrucciones de montaje



mm