



Уважаемые читатели!

В этом выпуске Дайджеста мы хотим подвести итоги уходящего года и рассказать вам об ОТКРЫТИЯХ, которые сделала наша компания на российском рынке в 2016 году!



Первое открытие, которым мы спешим с вами поделиться - это запуск русскоязычного сайта grass.ru. Помимо полного обзора продукции, у наших пользователей, профессиональных мебельщиков, появилась возможность прямо с сайта отправлять заказ любому официальному дилеру компании GRASS. А если Вы дизайнер интерьера, то предлагаем Вам посетить специальный раздел [«Для дизайнеров»](#).

Здесь представлены фото и видеоматериалы готовых мебельных решений с использованием фурнитуры GRASS, а также обзоры с актуальными мебельными трендами. Раздел [«Для мебельщиков»](#) содержит дополнительную техническую информацию, перечень сертификатов и программу для проектирования мебели **GANILEOS**. Это и многое другое ждет вас на новом сайте GRASS.ru.

Если вы обнаружите ошибку, заметите неисправность какой-то опции на сайте или у вас появятся предложения, пожалуйста, сообщите нам об этом по почте: admin@grass.ru. Мы очень стараемся для вас!



*‘ЗАСТАВЬ МИР ДВИГАТЬСЯ, ЭТО ЖЕ ТВОЙ МИР!’
МАРК ЛЕВИ*

О нашем следующем открытии многие уже знают – компания **GRASS** готова к общению и рада вас удивлять в социальных сетях! В октябре 2016 года было запущено сообщество GRASS [vkontakte](#). Сегодня группа насчитывает уже 2,5 тысячи подписчиков! Приглашаем и вас присоединиться к нашим друзьям!

Здесь мы общаемся, отвечаем на вопросы и открываем для вас еще больше возможностей с продукцией GRASS. В самом ближайшем будущем стартуют конкурсы от GRASS с подарками и сюрпризами для участников. Если Вы не являетесь поклонником [vkontakte](#), мы будем рады общению с Вами в [facebook](#) – наша официальная группа уже открыта для друзей и коллег!



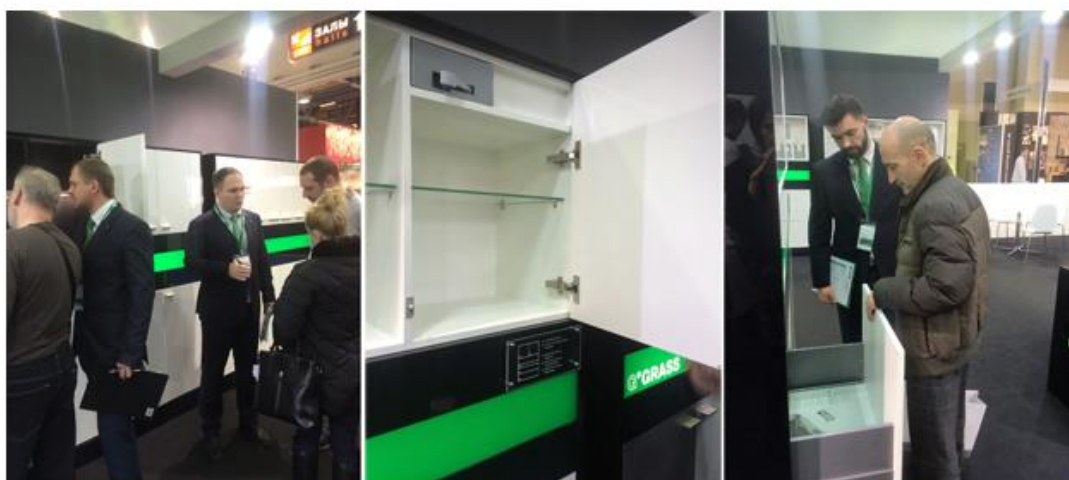
Безусловно, мы не могли обойти вниманием ключевое событие для российского мебельного рынка – выставку **«МЕБЕЛЬ 2016»**, на которой свои новые коллекции и лучшие образцы мебельной продукции представили 735 компаний из 28 стран Европы и Азии.



Стенд GRASS посетили сотни производителей мебели и дизайнеров интерьера. Компания представила свои основные новинки: инновационную систему выдвижения для ящиков **NOVA PRO SCALA**, к которой проявили особый интерес дизайнеры интерьера, и это не удивительно, ведь с **NOVA PRO SCALA** каждый предмет мебели приобретает индивидуальность, дополнительную ценность и неповторимый шик!

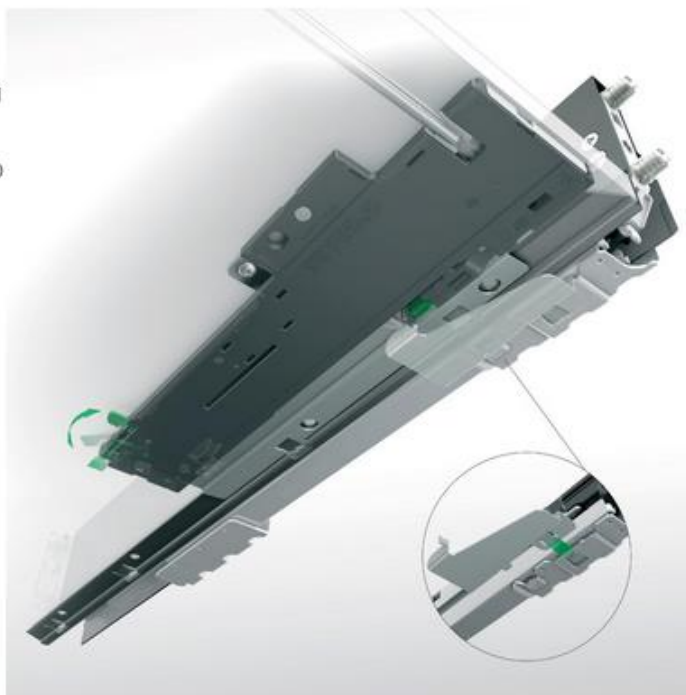
Представители мебельных компаний интересовались системами петель **TIOMOS** серии M - для зеркальных, стеклянных и тонких дверей. В особенности мебельщики отмечали петли **M9** (для тонких мебельных дверей толщиной от 12 мм) и **Mirro** (для стеклянных и зеркальных дверей).

Представители мебельных компаний интересовались системами петель **TIOMOS** серии M - для зеркальных, стеклянных и тонких дверей. В особенности мебельщики отмечали петли **M9** (для тонких мебельных дверей толщиной от 12 мм) и **Mirro** (для стеклянных и зеркальных дверей).



Одна из отличительных особенностей новой системы петель – демпфер для закрывания **Soft-close** со ступенчатой регулировкой, весь механизм которого встроен в плечо петли и незаметен снаружи. Не осталась без внимания и новая система выдвижения ящиков в стиле кубизма **Vionaro** (которая уже успела завоевать доверие российских мебельных компаний в 2016 году) и система организации внутреннего пространства ящика **Tavinea 91**.

Однако, среди всех представленных новинок, самой популярной по праву можно назвать последнюю инженерную разработку GRASS - систему комфорта **Tipmatic Softclose**. Она позволяет открывать ящик от нажатия и обеспечивает амортизацию при его закрытии. Т.е. по сути повторяет свойства электромеханических систем, однако более выгодна по стоимости. На российском рынке эта система появится весной 2017 года у официальных дилеров GRASS.



Никогда еще не было так удобно и приятно открывать и закрывать выдвижные ящики. Системы комфорта GRASS и Nova Pro Scala гармонично дополняют друг друга. Цель компании – объединить преимущества ящиков без ручек с элегантностью мягкого закрывания. Комбинация этих функций гарантирует комфорт на высшем уровне!

Эти значительные события в уходящем 2016 году позволили компании GRASS стать ближе к своим российским клиентам. Теперь мы по-настоящему открыты для общения, ваших вопросов, пожеланий и любой обратной связи!

***Желаем вам новых радостных открытий в 2017 году!
С почтением, ваш GRASS.***